



**CURSOS**  
**PROFESIONALES**  
ONLINE

**MANUAL DE PRL: OPERADOR DE  
DESBROZADORA**



# INDICE: CURSO DE PRL DESBROZADORA

## 1. DEFINICIÓN, CARACTERÍSTICAS, COMPONENTES Y TIPOS DE DESBROZADORA

### 1.2 DEFINICION Y CARACTERISTICA

### 1.3 TIPOS DE DESBROZADORA

- 1.3.1 Según su motor
- 1.3.2 Según su agarre
- 1.3.3 Según sus discos de corte

### 1.4 COMPONENTES DE LA DESBROZADORA

- 1.4.1 Grupo motor
- 1.4.2 Transmisión
- 1.4.3 Cabezal de corte
- 1.4.4 Componentes de seguridad

## 2. RIESGOS Y MEDIDAS DE PREVENCIÓN EN EL USO DE LA DESBROZADORA

### 2.1 CAIDAS AL MISMO NIVEL

### 2.2 PROYECCION DE FRAGMENTOS Y/O PARTICULAS

### 2.3 GOLPES, CORTES Y ABRASIONES

### 2.4 EXPOSICION A RUIDO Y VIBRACIONES

### 2.5 CONTACTO TERMICO

### 2.6 SOBRESFUERZOS

### 2.7 EXPLOSIONES E INCENDIOS

## 3. PAUTAS DE SEGURIDAD E INSTRUCCIONES EN EL EMPLEO DE LA DESBROZADORA

### 3.1 USO DE EQUIPOS DE PROTECCION INDIVIDUAL

### 3.2 MEDIDAS DE SEGURIDAD EN EL TRANSPORTE DE LA DESBROZADORA

### 3.3 SUPERVISION INICIAL, RESPOSTAJE Y PUESTA EN MARCHA

- 3.3.1 Supervisión Inicial
- 3.3.2 Repostaje
- 3.3.3 Puesta en marcha

### **3.4 MEDIDAS DE SEGURIDAD AL UTILIZAR EL EQUIPO**

3.4.1 En labores de desbroce, corte y/o triturado

### **3.5 REVISIONES Y MANTENIMIENTO**

## **4. PLAN DE AUTOPROTECCIÓN: ACTUACIÓN EN CASO DE EMERGENCIA**

# 1. DEFINICIÓN, CARACTERÍSTICAS, COMPONENTES Y TIPOS DE DESBROZADORA

## 1.2 Definición y características de los trabajos con desbrozadoras

Las desbrozadoras manuales son máquinas empleadas esencialmente en la eliminación de malas hierbas, arbustos y todo tipo de malezas mediante el giro a gran velocidad de un hilo o cuchilla accionado por un motor eléctrico o de combustión.



Existe al igual que en motosierras una gama profesional para trabajos forestales y otra gama más ligera destinada fundamentalmente a trabajos de jardinería.

Su uso ha ido en aumento en los últimos años debido a la amplitud de su campo de aplicación. La desbrozadora viene a sustituir en las labores de limpieza de masa vegetal a herramientas manuales tales como, azada, podón, calabozo, hachas, etc. y esto es así porque se trata de una máquina ligera, transportable y con una gran variedad de accesorios cortantes, cada uno de los cuales está pensado para un tipo de trabajo determinado.

Los criterios que hay que tener en cuenta en la elección del tipo de desbrozadora con objeto de adecuarla al trabajo a realizar, para que este resulte correcto, seguro y cómodo, son los siguientes:

- Tipo de tarea a realizar:
  - Profesional, semiprofesional y/o no profesional
- Uso:
  - Muy frecuente o poco frecuente
- Lugar de trabajo:
  - Accesibilidad, condiciones del terreno, etc.

- Superficie a desbrozar
- Técnica de trabajo a desarrollar:
  - Desbroce, aclareo, siega, recorte de bordes, etc.
  - Característica de las especies: especie a desbrozar, grosor, dureza, etc.

Atendiendo a estos criterios, elegiremos un tipo de desbrozadora, por ejemplo:

- Si los trabajos a realizar tendrán lugar sobre un terreno accidentado es mejor utilizar una desbrozadora de mochila, mientras que una desbrozadora de mano es útil sobre un terreno llano.
- Una desbrozadora muy potente para un trabajo sencillo será pesada y poco manejable, además de que será más ruidosa y consumirás más gasolina y aceite que con una máquina más ligera.
- Si por el contrario usas una más pequeña deberás de forzar más la máquina y seguramente podrás acabar dañando el equipo.
- Para cortar hierba usaremos el hilo, mientras que para limpiar monte bajo y árboles jóvenes de poco porte usaremos la cuchilla o el disco.

### 1.3 Tipos de desbrozadora

#### 1.3.1 Según su motor

Encontramos dos grupos de desbrozadoras: las eléctricas o de batería y desbrozadoras de gasolina.

Las **desbrozadoras eléctricas**, con batería y sin cables, son capaces de eliminar la maleza y las malas hierbas igual que las versiones con motor de gasolina con un nivel sonoro menor. Sirven para cortar el césped y recortar los bordillos en donde hay vegetación como parques, jardines, montes y bosques.

Son ligeras, fáciles de sostener y de transportar. Cuentan con un mecanismo simple de usar que repercute en su fácil y bajo coste de mantenimiento.



Las **desbrozadoras a gasolina**, de motores de combustión de 2 o 4 tiempos, tienen mejores parámetros que las eléctricas y se utilizan para cortar grandes superficies, vegetación leñosa y resistente, matorrales y arbustos.

Tienen un uso generalmente profesional debido a potencia y resistencia, pueden usarse durante más tiempo sin sufrir sobrecargas. Si bien son algo más pesadas debido al peso del motor y del carburante, ofrecen mayor libertad de movimiento ya que además de no depender de un cable no es necesario tener una toma de corriente para recargar la batería.

### 1.3.2 Según su agarre

**Desbrozadoras de mochila:** Se llevan fácilmente en la espalda, son más ligeras y de fácil manejo y están especialmente indicadas para usuarios con problemas de espalda.



**Desbrozadora de mano:** Enganchada a un arnés al hombro o espalda es ideal para trabajar durante horas sin cargar demasiado la espalda o brazos, equilibrando el peso y haciendo la labor segura. Puede ser de manillar simple o doble.

La desbrozadora de mano puede funcionar todo el día y es especialmente adecuada para las áreas de al menos 900 metros cuadrados.





### 1.3.3 Según sus discos de corte

Los tipos de discos que se pueden utilizar, dependiendo del trabajo y tipo de vegetación, calidad y cantidad a desbrozarlas, son:

- **Hilo:** Sus componentes son básicamente un carrete de hilo que se atornilla al cabezal, y el hilo de corte, que suele ser de nylon. A mayor grosor aguanta mejor los golpes contra piedras y bordillos y a menor grosor corta más pero se rompe antes. Podemos encontrar cabezales de dos o cuatro hilos y que el hilo se extraiga manual o automáticamente.

Normalmente en el carrete se le enrollan un par de metros de hilo que se va sacando conforme se acorta por rotura o desgaste.

En los cabezales automáticos, con botón, hay que acelerar la máquina y golpear ligeramente en el suelo, de esta forma la fuerza centrífuga hará que vaya saliendo el hilo hasta la longitud deseada, unos 20 centímetros. Este cabezal se usa para cortar hierba, normalmente malas hierbas, ya que para el césped no deja un corte limpio ni igualado.



- **Disco de 3 puntas:** Disco más utilizado en los trabajos forestales. Indicado para cortar matorral, especialmente de carácter leñoso.

Es reversible, incluso es conveniente darle la vuelta periódicamente para que se desgaste por todos sus lados por igual.

Hay que afilarlo con un filo grueso para que resista los golpes de las piedras, y preferiblemente por los extremos únicamente, para no debilitar el ancho de sus puntas.





- **Disco circular:** Disco es muy versátil, ya que puede utilizarse tanto para cortar matorral como para cortar arbolado joven.

Sus dientes de sierra le permiten aserrar pequeños troncos realizando una ligera presión sobre ellos. Otra posibilidad es cortar

“al golpe”, tal y como se corta con los discos de matorrales.

Debido a los golpes contra las piedras, los dientes incrustados suelen saltar, y por tanto perdemos elementos de corte con el consiguiente peligro para el operador si no va bien provisto de los elementos de protección.

Este disco no es reversible, tiene una única posición.



- **Disco triturar:** está diseñado para triturar matorrales y zarzas, trabajando con la desbrozadora con movimientos verticales, de arriba hacia abajo.

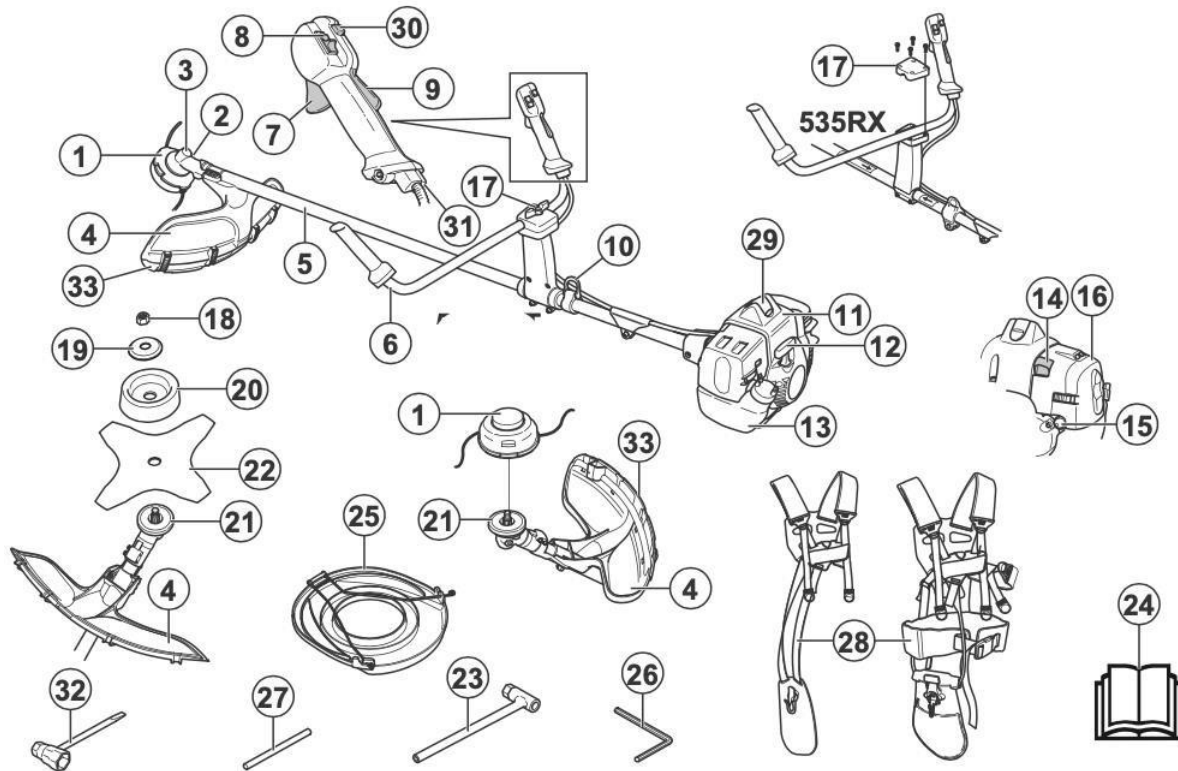
Tiene el inconveniente de que los tallos verticales no los corta muy bien, por lo cual que se debería pasar después con un disco de corte convencional para finalizar la labor.

Se puede utilizar para triturar restos de poda, aunque en estos trabajos salen proyectadas una gran cantidad de partículas, por eso su escudo protector es mucho mayor que el que se usa con otros discos haciéndose fundamental además el buen uso de los equipos de protección individual. Solo tiene una única posición, con los extremos curvos hacia abajo. También necesita ser afilado en las puntas periódicamente.



## 1.4 Componentes de la desbrozadora

La desbrozadora está compuesta por un grupo motor, la transmisión, el cabezal de corte y unos componentes de seguridad que detallamos a continuación.



- |  |                                      |
|--|--------------------------------------|
| 1. Cabezal de corte                          | 18. Contratuerca                     |
| 2. Recarga de lubricante, engranaje angulado | 19. Brida de apoyo                   |
| 3. Engranaje angulado                        | 20. Cazoleta de apoyo                |
| 4. Protección del equipo de corte            | 21. Pieza de arrastre                |
| 5. Tubo                                      | 22. Cuchilla                         |
| 6. Manillar                                  | 23. Llave de cubo                    |
| 7. Control del acelerador                    | 24. Manual de usuario                |
| 8. Botón de parada                           | 25. Protección para transportes      |
| 9. Válvula de descompresión                  | 26. Llave hexagonal                  |
| 10. Argolla de suspensión                    | 27. Pasador de seguridad             |
| 11. Cubierta del cilindro                    | 28. Mazo de cables                   |
| 12. Empuñadura de la cuerda de arranque      | 29. Capuchón de encendido y bujía    |
| 13. Depósito de combustible                  | 30. Botón de aceleración de arranque |
| 14. Control del estrangulador                | 31. Ajuste del cable del acelerador  |
| 15. Perilla de la bomba de combustible       | 32. Llave para bujías                |
| 16. Tapa del filtro de aire                  | 33. Manto protector                  |
| 17. Regulación de mango                      |                                      |

### 1.4.1 Grupo motor

Según el tipo de alimentación el motor puede ser de: gasolina o eléctricas como ya hemos visto.

Al igual que en las motosierras, los motores más utilizados son los de explosión y, a diferencia de éstas, encontramos dos tipos de motores:

El **motor de 2 tiempos** es el más común, posee un único depósito e debe mezclar el aceite con la gasolina. En este tipo de motor se producen más revoluciones lo que conducirá a la extracción de humo y por lo tanto mayor contaminación y gasto de combustible, además de mayor riesgo de estropear el motor.

Este tipo de motor lo suelen llevar incorporado máquinas grandes por su rendimiento en altas revoluciones. Tienen una vida útil más corta que las de cuatro tiempos y son ideales para trabajos individuales o específicos.



El **motor de 4 tiempos**, de uso profesional, lleva incorporado dos depósitos individualizados, uno para la gasolina y otro para el aceite, sin que ambos se mezclen. La principal diferencia respecto a los motores de dos tiempos es el sistema de lubricación. En los motores de cuatro tiempos, al tener dos depósitos y utilizar gasolina pura sin mezclas, se reduce en gran medida el aceite quemado en la cámara de combustión.

Este motor mucho más silencioso que un motor de dos tiempos, ofrece un máximo rendimiento, mayor vida útil de la máquina además de mayor autonomía.

### 1.4.2 Transmisión

Varilla de acero que conecta el grupo motor y el cabezal de corte y que transmite el movimiento del motor hasta el cabezal haciendo girar el disco de corte.

Este movimiento se realiza a través de un embrague de tipo centrífugo, formado por contrapesos y muelles, que transmiten su movimiento a una campana que está conectada a un eje que se encuentra en el interior del tubo portaherramientas.



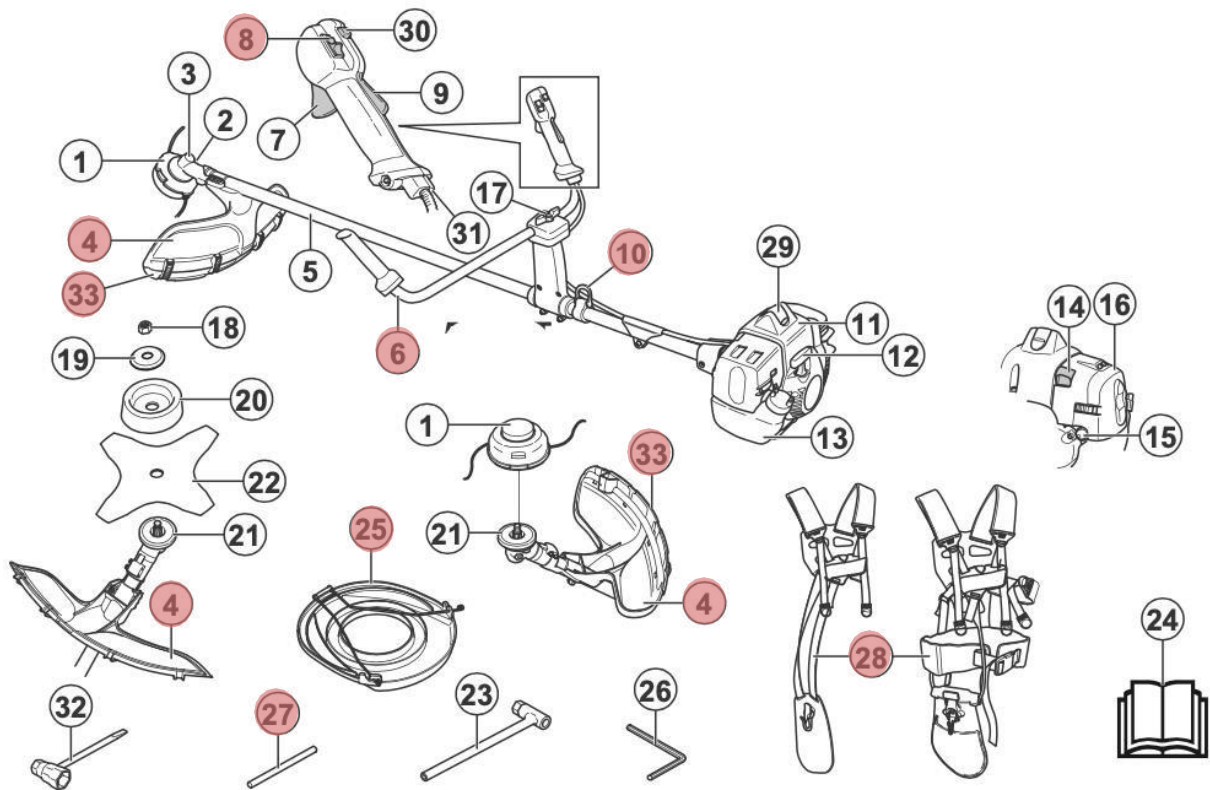
### 1.4.3 Cabezal de corte

Está formado por una carcasa que recubre los engranajes, el disco de corte, y el escudo protector.



### 1.4.4 Componentes de seguridad

Los componentes de seguridad que debe tener toda desbrozadora para garantizar un trabajo seguro son los siguientes:



- 4. Protección del equipo de corte
- 6. Manillar ergonómico
- 8. Botón de parada
- 10. Argolla de suspensión

- 25. Protección para transportes
- 27. Pasador de seguridad
- 28. Arnés o sistema de enganche
- 33. Manto protector

- Protección del equipo de corte y protección para transporte: Debe ser adecuado a la tarea concreta a desarrollar, ya sea en el uso de hilo o discos de corte o triturado. Fabricado de materiales plásticos o metálicos según la envergadura de la máquina. Una vez finalizada la labor, para su transporte se colocará la protección.

- Manillar ergonómico y botón de parada: En las nuevas desbrozadoras se tiende a concentrar todas las funciones en un mando encargado de la puesta en marcha, parada y aceleración.
- Argolla de suspensión, sistema de amortiguación de vibraciones y silenciador: Para reducir la transmisión de las vibraciones del motor a la empuñadura, es intercalar una abrazadera de goma entre el eje de la transmisión y el bloque motor.

Por su parte, el silenciador reduce el nivel de ruido propio de este tipo de motores.

- Arnese y sistemas de enganche: El equipo, especialmente el de gran cilindrada, deberá contar con un arnés ergonómico que permita trabajar con menos esfuerzo, mayor comodidad y eficacia.



## 2. RIESGOS Y MEDIDAS DE PREVENCIÓN EN EL USO DE LA DESBROZADORA

A continuación, se analizan los principales riesgos y medidas preventivas.

### 2.1 Caídas al mismo nivel

Caídas durante el movimiento por el área de trabajo por tropiezo con material ubicado en el suelo de la zona de trabajo o pérdida de equilibrio mientras está trabajando.

#### Medidas preventivas a adoptar:

- Antes de empezar a trabajar se deben retirar los obstáculos que se encuentren en las zonas de paso.
- Asentar, en una posición segura, los pies de manera firme en el suelo y sujetar firmemente la desbrozadora.
- Utilizar calzado de seguridad con suelas antideslizantes.
- Pisar sobre suelo firme.
- No correr con la máquina.
- No dejar las herramientas en lugares de paso ni en zonas en las que puedan caer.



### 2.2 Proyección de fragmentos y/o partículas

Quizás sea el riesgo más importante que implica el uso de la desbrozadora ya que durante el trabajo se pueden producir proyecciones sobre todo de piedras, astillas y restos vegetales que por su extrema velocidad pueden ser causa de contusiones o heridas.

#### Medidas preventivas a adoptar:

- Como norma general la persona que utilice la desbrozadora debe asegurarse que no hay nadie en sus proximidades antes de comenzar la tarea de desbroce.

- No poner la desbrozadora en funcionamiento a menos de 10 metros de otras personas.
- Utilizar siempre el protector del accesorio cortante.
- Evitar el golpe de rebote y el contacto de la sierra o de la cuchilla con piedras.
- No cortar con el sector del disco comprendido entre las 12 y las 15 horas.
- No moverse por con la máquina en funcionamiento si no es realizando la labor para la que está diseñada.
- Comprobar diariamente el estado de la sierra o de la cuchilla.
- No soldar un disco dañado.
- Desechar la brida de apoyo de la hoja si tiene alguna grieta o rosca de ajuste en mal estado.
- Asegurarse de que el elemento de corte no está en contacto con el suelo en el encendido.
- Utilizar los equipos de protección individual adecuados: casco de protección, con rejilla o pantalla, protector auditivo y si el terreno está sembrado de objetos o piedras sueltas, sería conveniente también que utilizara petos, mandiles y/o tobilleras/espilleras para proteger su cuerpo de posibles impactos.

### **2.3 Golpes, cortes y abrasiones**

El motor de dos tiempos de la moto desbrozadora mueve a grandes revoluciones el accesorio cortante y puede ocasionar cortes y golpes, generalmente durante las operaciones de cambio de cuchillas o reparación.

#### **Medidas preventivas a adoptar:**

- Apagar el equipo y proteger la cuchilla durante los desplazamientos.
- Suspender siempre la desbrozadora del arnés durante el trabajo.
- Detener el trabajo cuando se introducen ramas entre la cuchilla y el protector.
- Guardar una distancia prudencial de seguridad con otros trabajadores.



- Seguir las instrucciones del fabricante para el cambio del accesorio cortante.
- Emplear guantes para el cambio y el afilado de las cuchillas.
- No tocar la cuchilla con el motor en marcha.
- Prestar atención al movimiento y a la caída de troncos cuando se les den los cortes por el pie.
- Utilizar los equipos de protección individual adecuados: casco de protección, con rejilla o pantalla, protector auditivo, ropa anti-corte y/o tobilleras/espilleras para proteger su cuerpo de posibles impactos.

## 2.4 Exposición a ruido y vibraciones

Al igual que las motosierras, las desbrozadoras emiten niveles sonoros que pueden superar fácilmente el límite permitido, el nivel de ruido elevado hace necesario que el trabajador emplee protección auditiva.

Este equipo, por su configuración mecánica, produce vibraciones. Un uso continuado del mismo podría provocar trastornos circulatorios en los dedos de las manos y en personas con problemas cardiovasculares puede dar lugar a lesiones en los vasos sanguíneos o el sistema nervioso.

### **Medidas preventivas a adoptar:**

Respecto al ruido:

- Mantener en buen estado el escape y el silenciador.
- Utilizar protectores de oído.
- Efectuar descansos de unos diez minutos cada hora de trabajo.

Respecto a las vibraciones:

- Limitar el tiempo de utilización de la máquina.
- Realizar pausas si el nivel de vibraciones supera el límite permitido.
- Revisar el sistema antivibraciones.
- Adaptar el útil de corte a cada tipo de trabajo.
- No emplear cuchillas más grandes de las previstas por el fabricante.

- Utilizar guantes de seguridad.

## 2.5 Contacto térmico

La desbrozadora de gasolina, que es accionada por un motor de explosión, puede provocar quemaduras si no se toman precauciones.

### **Medidas preventivas a adoptar:**

- Dejar enfriar la máquina antes de hacer cualquier ajuste en la misma.
- No tocar la rejilla de salida de humos.
- Usar siempre guantes.
- Portar un equipo de protección personal adecuado con ropa de protección.

## 2.6 Sobre esfuerzos

Durante el uso de la desbrozadora el operador lleva consigo el equipo que pesa entre 10 y 15 kilogramos además de los equipos de protección individual e indumentaria.

Como es lógico, el uso profesional, prolongado y en condiciones de trabajo adversas provoca en no pocos casos sobre esfuerzos que dan lugar a lesiones músculo- esqueléticas.

Se deberá tener especial atención en las posturas de trabajo y del trabajo con cargas pesadas o movimientos repetitivos.

### **Medidas preventivas a adoptar:**

- Abrochar y ajustar adecuadamente el arnés.
- Ajustar el manillar de la desbrozadora antes de iniciar la actividad en función de las características del terreno, procurando fijar una posición que mantenga las muñecas rectas.
- No tirar bruscamente de la máquina cuando se produzca un atasco.
- Mantener un ritmo de trabajo constante adaptado a las condiciones individuales del trabajador.
- Trabajar en posición cómoda, flexionando las piernas y manteniendo siempre la espalda recta.

- Limitar el tiempo de manejo y/o realizar pausas.
- Mantener el equipo en perfecto estado.

## 2.7 Explosiones e incendios

La desbrozadora de gasolina utiliza una mezcla de aceite y gasolina como combustible, lo que puede producir incendios al entrar en contacto con una fuente de calor durante el repostaje de la máquina, derrame, etc.

### **Medidas preventivas a adoptar:**

- Apagar la desbrozadora antes de repostar y no encenderla en el mismo lugar donde se hizo el repostaje.
- Controlar el ajuste óptimo del casquillo con el borne de la bujía. Si está flojo, pueden producirse chispas que pueden inflamar la mezcla de combustible y aire que salga generando peligro de incendio.
- No fumar durante el manejo de la desbrozadora ni durante las operaciones de repostaje o mantenimiento.
- Utilizar depósitos de repostaje con sistemas anti-rebose.
- Mantener limpios y cerrar perfectamente los estanques de la mezcla combustible y de aceite.
- Cambiarse de ropa de trabajo en caso de estar impregnada con combustible.
- Dejar que el motor se enfríe apoyado sobre una superficie de hormigón, metal, suelo raso o madera maciza, lejos de cualquier sustancia combustible antes de repostar o de hacer cualquier ajuste.
- Se deberá disponer de extintor en la zona de trabajo.
- Portar equipo de protección personal adecuado.
- No arrancar la máquina si se detectan fugas de combustible o si hay riesgo de chispas (por ejemplo, cable de bujía pelado).

### 3. PAUTAS DE SEGURIDAD E INSTRUCCIONES EN EL EMPLEO DE LA DESBROZADORA

#### 3.1 Uso de equipos de protección individual

Durante la manipulación y manejo de la desbrozadora siempre se debe utilizar la protección personal y adecuada

La desbrozadora es una herramienta peligrosa y, pese a los componentes de seguridad que los fabricantes han ido implementando en las máquinas, es imprescindible que el operador de desbrozadora utilice en todo momento los siguientes elementos:



**Guantes resistentes:** Su uso obligatorio dará protección mecánica y anti-corte. Deben adaptarse bien a las manos, con puño largo y ceñibles por encima de la muñeca, evitarán que el manillar de la desbrozadora resbale de las manos, servirán como aislantes del frío y absorbedores de vibraciones, golpes y arañazos.

UNE-EN-420, UNE-EN-388



**Calzado de seguridad:** De uso obligatorio, deben sujetar bien el pie incluido el tobillo, protegiendo de golpes, del frío y de la humedad, y con una suela antideslizante con dibujo muy marcado para evitar una excesiva acumulación de barro. Además de protección, proporcionan un apoyo firme y estable y una mejor adherencia al terreno.

UNE-EN-ISO-20345; UNE-EN-ISO-20346; UNE-EN-ISO-20347



**Ropa de protección:** Ropa ceñida al cuerpo, lisa, color visible y reforzada con protección anti-corte.

- Pantalón o zahón para desbroce con protección anti impacto.
- Protectores para las piernas. Espinilleras, protegen las piernas ante proyecciones.
- Protección para antebrazos: Manguitos, protegen los antebrazos de proyecciones.

- Chaqueta de protección y de alta visibilidad. Protege de las inclemencias meteorológicas y de las proyecciones.

UNE-EN-340; UNE-EN-343; UNE-EN-342; UNE-EN-471



**Cascos de protección auditiva:** De uso obligatorio. Permiten reducir el nivel de ruido por debajo de 80 dB. Durante el trabajo se deberá estar especialmente alerta ya que los mismos reducen la posibilidad de oír señales de advertencia (gritos, alarmas, etc.).

UNE-EN-352, UNE-EN-458



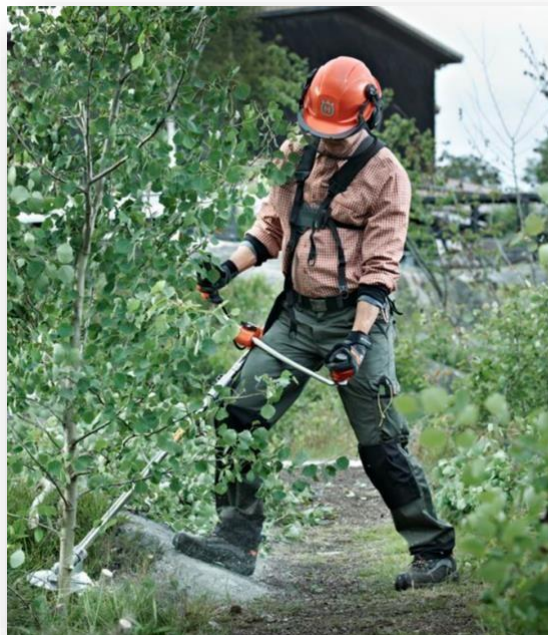
**Casco de seguridad con pantalla facial:** Obligatorio en todos aquellos trabajos donde existe riesgo de proyección de objetos, como: piedras, astillas, etc. Puede estar equipado con protectores de oído y pantalla de seguridad.

UNE-EN-397, UNE-EN-812, UNE-EN-1731



**Protección ocular:** Anti-impacto que proteja los ojos contra las astillas o partículas que pudieran salir disparadas. Importante que tengan un buen ajuste lateral.

UNE-EN-166, UNE-EN-172



## 3.2 Medidas de seguridad en el transporte de la desbrozadora

- Durante su transporte manual o en vehículo, mantener la desbrozadora apagada y el utensilio de corte protegido mediante guardas resistentes.
- El transporte de la desbrozadora se hará fuera del habitáculo del vehículo, bien sujeta y atada y con el depósito de gasolina vacío. El disco de corte deberá estar desmontado y provisto de su protección.

## 3.3 Supervisión inicial, repostaje y puesta en marcha

### 3.3.1 Supervisión Inicial

- Lleve a cabo una inspección visual del estado del equipo, prestando atención:
  - Estado, niveles de engrasado y elemento de corte.
- Las tareas de verificación de la maquinaria se realizarán con la máquina y cabezal de corte parados.
- Haga empleo de guantes frente a riesgo mecánico y calzado de seguridad en estas operaciones.
- En caso de encontrar anomalías en su estado no haga empleo del equipo y avise a su responsable.
- Comprobar que funcionan todos los elementos de seguridad de la propia máquina.
- Compruebe que el protector del cabezal de corte se encuentra en buen estado y que permanece firme en su posición.
- Mantenga siempre las empuñaduras de la herramienta limpias de aceite y grasa.
- Se comprobará que el equipo de protección individual estará en perfecto estado.

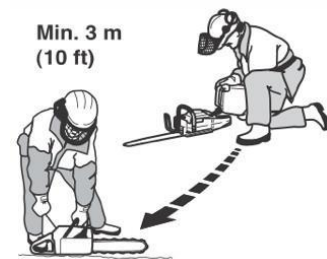


### 3.3.2 Repostaje

- Parar el motor antes de repostar.

- No repostar mientras el motor está aún caliente ya que el combustible puede rebosar con el consecuente peligro de incendio.
- Repostar combustible sólo en lugares bien ventilados.
- Utilice siempre un recipiente con sistema antiderrame.
- Si se ha derramado combustible, limpiar inmediatamente la motosierra.
- Prestar atención a las fugas. Si sale combustible, no arrancar el motor.
- Abrir con cuidado el cierre del depósito para que se reduzca lentamente la presión y no despidan combustible.

- Queda terminantemente prohibido fumar durante el repostaje.
- Siempre que sea posible, aléjese al menos 3 metros de la zona de repostaje del combustible.

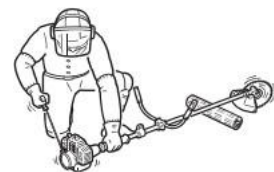


- Una vez terminado de repostar la máquina, asegúrese de haber vuelto a colocar todos los tapones de seguridad antes de seguir trabajando.
- Apretar el cierre del depósito lo más firmemente posible. Colocar correctamente el cierre de aletas abatibles (cierre de bayoneta) girarlo hasta el tope y plegar el estribo. De esta manera se disminuye el riesgo de que se afloje el tapón debido a las vibraciones del motor y salga combustible.

### 3.3.3 Puesta en marcha

- Antes de ponerla en marcha, compruebe que las características del elemento de corte (disco, hilo, etc.) se adecuan a las condiciones reales de trabajo.

- Colocar los equipos de protección individual necesarios para desarrollar la tarea.



- No permitir la presencia de otras personas al arrancar.
- Poner en marcha el motor al menos a 3 metros de distancia del lugar en que se ha repostado y no hacerlo en locales cerrados.



- Utilice un método de arranque seguro colocando la desbrozadora en el suelo, mano izquierda sobre la máquina, agarre la empuñadura de arranque con la mano derecha y tire de la cuerda.
- Realizar el encendido de modo que el elemento de corte no golpee contra el suelo sujetando el grupo motor.
- Realizar por una sola persona y no tolerar la presencia de otras en un radio de 15 metros.
- Compruebe que la empuñadura de la máquina le permite adoptar una postura cómoda durante el trabajo. En caso de ser necesario un reajuste, asegure todos los tornillos y clavijas del dispositivo.
- Ajustar la altura de la máquina en función de la altura del operario, según las instrucciones del fabricante.

### 3.4 Medidas de seguridad al utilizar el equipo

- Planifica antes de empezar el trabajo, la señalización e inspección del terreno ayuda a identificar posibles obstáculos y permite valorar el uso de la herramienta y equipo adecuado.
- Compruebe que puede caminar con seguridad, observe los impedimentos en los desplazamientos (presencia de cables, de líneas eléctricas, postes etc. alambres de cercas de fincas, raíces, piedras, ramas, fosos, zanjas, etc.).
- Para manejar la desbrozadora, se hará uso correcto del atalaje (el cinturón estará aproximadamente 5 dedos por debajo de la cadera), colocándose el operario perfectamente y comprobando que la máquina queda suspendida, guardando un buen equilibrio, que hará más cómodo y seguro el trabajo.



- Al trabajar con la máquina, esta debe estar siempre colgada del arnés, de lo contrario la máquina no se podrá maniobrar con seguridad pudiendo causar daños a terceros o al operario.
- Tener el arnés correctamente abrochado con el peso repartido en los dos hombros, por igual, manteniendo la espalda recta durante el trabajo y evitando las posturas incómodas y forzadas.
- Estando la desbrozadora colgada del arnés libremente, la hoja se tiene que mantener paralela al suelo a una altura de entre 10 y 20 centímetros.
- La desbrozadora está correctamente ajustada cuando los brazos forman un ligero ángulo y las muñecas están bien estiradas. Si es necesario el reajuste no olvide asegurar todos los tornillos y clavijas.
- Comprobar que el peso de la máquina se reparte uniformemente sobre hombros y la sierra queda suspendida firmemente delante de usted.
- Mirar bien dónde se pisa y evitar los obstáculos.
- Asegurarse de poder caminar y estar parado con seguridad. Mire a su alrededor para detectar posibles impedimentos en caso de un cambio inesperado de posición. Cuidado al trabajar en pendientes pronunciadas.
- Comience en el sector más fácil para obtener una abertura del terreno.
- Mantener las piernas ligeramente separadas durante el trabajo.
- Si se notan vibraciones anormales durante el trabajo se parará la máquina y se revisará el útil de corte. Usar el más adecuado a cada tipo de matorral.
- El protector del útil de corte, siempre estará puesto durante el trabajo, según recomendación del fabricante.
- Evitar los rebotes y el contacto del útil metálico de corte con las piedras. No cortar con la zona del disco comprendida entre las 12 y 15 horas. (comparando éste con la esfera de un reloj).
- No tirar bruscamente de la máquina cuando se produzca un atasco.
- Mantener un ritmo de trabajo constante adaptado a las condiciones del individuo, para tener controlada la situación en todo momento.

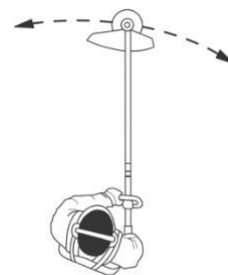
- No tocar en el tubo de escape durante el trabajo.
- No manejar la desbrozadora con el silenciador estropeado.
- Si se acumulan ramillas o ramas entre la hoja y su protección, pare el motor y solucione el problema.
- Cuando no esté desbrozando y tenga el motor en marcha alejar el dedo del acelerador.
- Para llamar la atención de un operario que esté trabajando, acercarse siempre por la parte frontal a una distancia tal que no lleguen las proyecciones para que pueda vernos. No aproximarse hasta que no haya interrumpido la tarea. Llevar en todo momento los equipos de protección individual.
- No se trabajará bajo circunstancias que disminuyan sensiblemente las condiciones físicas.
- Antes de hacer cualquier giro con la máquina asegúrese de que nadie está próximo y no hay obstáculos.
- Guardar la distancia de seguridad respecto a otros compañeros, que será de 25 metros cuando se esté realizando la operación de corte y de 60 metros cuando se esté realizando la operación de triturado.
- Para el afilado usar siempre guantes. No afilar ni tocar la hoja con el motor en marcha.
- La hoja tiene que estar completamente parada cuando no se accione el acelerador.
- Precaución al coger objetos, herramientas, etc., que estén en el suelo, no meter las manos directamente debajo de ellos.
- Limite los periodos de tiempo de uso continuado de la desbrozadora, asimismo, trate de limitar la cantidad de tiempo de trabajo empleado en un solo día a 2 horas o menos.

#### **3.4.1 En labores de desbroce, corte y/o triturado**

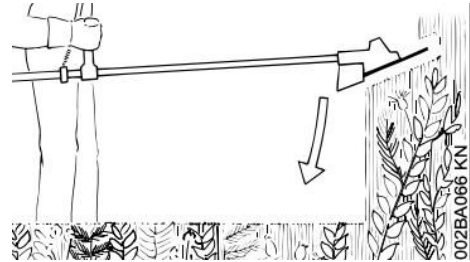
El desbroce en sí consiste en eliminar el matorral o las hierbas no deseadas mediante el corte a ras de suelo.

## Medidas:

- Póngase toda la ropa de seguridad y equipos de protección individual.
- Planifique antes de empezar el trabajo, la señalización e inspección del terreno ayuda a identificar posibles obstáculos y permite valorar el uso de la herramienta y equipo adecuado.
- Compruebe que puede caminar con seguridad, observe los impedimentos en los desplazamientos (presencia de cables, de líneas eléctricas, postes etc. alambres de cercas de fincas, raíces, piedras, ramas, fosos, zanjas, etc.).
- Despeje la zona antes de iniciar el desbroce, corte y/o triturado y asegurándose de guardar la distancia de seguridad respecto a otros compañeros, que será de 25 metros cuando se esté realizando la operación de corte y de 60 metros cuando se esté realizando la operación.
- Si la vegetación a despejar es relativamente baja conviene realizar movimientos de barrido a ambos lados. Si por el contrario es densa será preferible efectuar un movimiento de barrido hacia un solo lado, ya sea de derecha a izquierda o viceversa y dirigir el material cortado hacia el lateral del terreno despejado.
- El corte horizontal con la desbrozadora, la zona que se quiere desbrozar debe estar en la dirección de desplazamiento del trabajador. Los alcances del disco de la desbrozadora deben realizarse con el desplazamiento del cuerpo hacia delante o hacia atrás, pero nunca flexionando o extendiendo los brazos o giros de tronco.
- Para triturar maleza básicamente, para zarzas, matorrales, cañas y demás material con mucha dureza y, sobre todo, con mucho volumen, se hará en vertical, es decir, haciendo movimientos de arriba abajo.



El movimiento vertical con la desbrozadora para triturar, se deben evitar los giros de tronco, se recomienda que el trabajador se ubique frente a la zona que desea triturar, evitando de ese modo los giros de tronco. El límite vertical de elevación del cabezal de la desbrozadora es la altura de la rodilla, ya que, además de tener que realizar un esfuerzo mayor, aumenta el riesgo de seguridad por impacto de partículas.



- Si se utiliza la desbrozadora en pendientes, se debe comenzar en el lado inferior de la pendiente dejando que el material cortado vaya cayendo en dirección descendente, de esta manera, se evita utilizar la máquina sobre hierba ya cortada.
- Todas las operaciones de desbroce que se realicen próximas a las carreteras, deben estar convenientemente anunciadas y señalizadas, tal y como se especifique en las instrucciones del organismo oficial competente.

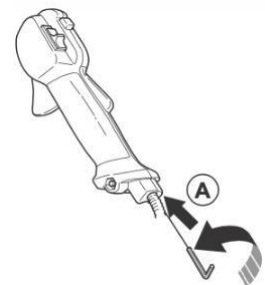
### 3.5 Revisiones y mantenimiento

Factores como la limpieza del equipo de desbroce, el control de los elementos de seguridad y comprobaciones como por ejemplo del botón de parada o de la protección, son vitales a la hora de conseguir que la desbrozadora pueda cumplir con los servicios para los que fue diseñada preservando de esta manera la integridad física del operador de desbrozadora.

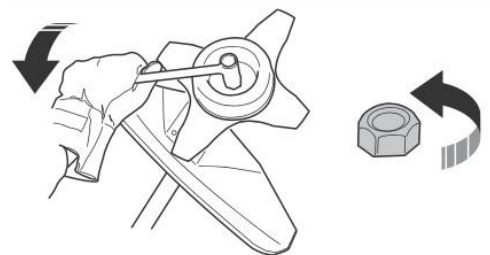
- Efectúe el mantenimiento básico y controles especificados en el manual de instrucciones facilitado por el fabricante, y siempre con el motor parado y retirado el cable de encendido.
- Haga empleo de gafas, guantes y calzado de seguridad en estas operaciones.
- Realizar con la regularidad que marca el manual de instrucciones el mantenimiento de la máquina. Efectuar únicamente aquellos trabajos de mantenimiento y reparación que se hayan descrito en dicho manual
- En caso de trabajos de revisión y mantenimiento de la maquinaria de forma individual deberá alejarse de la zona de trabajo de los demás operarios, visualizando previamente al resto de los compañeros y alejándose en sentido contrario al avance del tajo, situándose en una posición de espaldas a los mismos y en un lugar despejado, donde se pueda advertir la presencia de seres vivos.

Así, **diariamente**:

- Comprobar el funcionamiento de los mecanismos de seguridad.
- Limpie la superficie externa.
- Examine el arnés para comprobar si presenta daños.
- Examine el anillo de suspensión para comprobar si presenta daños
- Revise el mango y el manillar para asegurarse de que estén correctamente fijados y no estén dañados.



- Asegúrese de que el bloqueador del acelerador y el acelerador funcionan correctamente.
- Revise el interruptor de parada para asegurarse de que funciona correctamente. Asegúrese de que el equipo de corte no gire a ralentí.
- Limpie el filtro de aire. Sustitúyalo si es necesario.
- Examine la protección del equipo de corte para comprobar que no hay daños ni grietas. Si es necesario, sustitúyala.
- Inspeccione el cabezal de corte para comprobar si presenta daños y grietas. Si es necesario, sustitúyala.
- Asegúrese de que los tornillos y las tuercas están bien apretados.
- Examine el motor, el depósito de combustible y los conductos de combustible para detectar posibles fugas.
- Examine la protección para transportes. Asegúrese de que la hoja no esté dañada y de que la protección para transportes puede montarse correctamente.



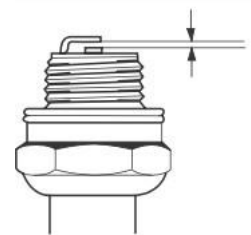
#### **Semanalmente:**

- Limpie el sistema de refrigeración.
- Examine el mecanismo de arranque y la cuerda de arranque en busca de daños.
- Examine los amortiguadores de vibraciones en busca de posibles daños y grietas.
- Limpie el exterior del carburador y la zona alrededor del mismo.
- Revise el engranaje angulado para verificar si el nivel de lubricante alcanza  $\frac{3}{4}$  del nivel máximo. Use grasa especial para llenarlo si fuese necesario.
- Limpie o cambie el apaga chispas del silenciador.

#### **Mensualmente:**



- Compruebe el cierre de liberación rápida del arnés para ver si funciona y que no presenta daños.
- Limpie la superficie externa de la bujía. Quítela y revise la distancia entre los electrodos. Establezca la distancia correcta entre los electrodos o sustituya la bujía. Asegúrese de que la bujía está equipada con supresor.
- Compruebe que el filtro de combustible no está sucio y que la manguera de combustible no tiene grietas ni otros defectos. Proceda con la sustitución si es necesario.
- Revise todos los cables y conexiones.
- Compruebe si el embrague, los muelles de embrague y el tambor de embrague están desgastados. Si es necesario sustituir una o más de estas unidades, póngase en contacto con su distribuidor.
- Cambie la bujía. Asegúrese de que la bujía está equipada con supresor.
- Examine y limpie la red apaga chispas del silenciador.



#### **Semestralmente:**

- Revisar película de grasa del eje o árbol de accionamiento.

#### **Anualmente:**

- Sustitución del filtro de gasolina.

#### **Según necesidad:**

- Comprobar y añadir grasa en el cabezal cada 15 horas aproximadamente.
- Sustitución del tornillo o tuerca de sujeción del disco.



## 4. PLAN DE AUTOPROTECCIÓN: ACTUACIÓN EN CASO DE EMERGENCIA

Los accidentes de trabajo en las actividades forestales y/o silvícolas suelen ser consecuencia de varios fenómenos causales y que se pueden agrupar en dos grupos básicos: los ajenos al operador de motosierra y/ desbrozadora y los producidos por conductas propias del trabajador.

Debido a esto es necesario que los operadores de motosierra y desbrozadora tengan algunos conocimientos básicos sobre primeros auxilios por si ocurriese un accidente.

Los primeros auxilios son todas las medidas que hay que tomar para salvar una vida o impedir daños mayores a la salud hasta el momento en que el herido pueda ser atendido por un médico.

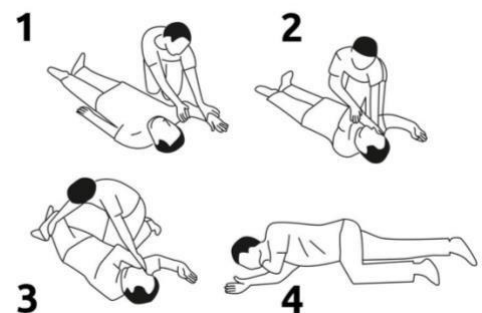
Al llegar al lugar de trabajo:



- Hay que disponer de un botiquín.
- Tener perfectamente estructurado y preparado el cómo y cuándo actuar - PAS (Proteger, Avisar y Socorrer):
  - Proteger: Evitar que el accidente sea más grave tanto para las personas ya afectadas, como por la posibilidad de que los daños se hagan extensivos a los demás.
  - Avisar: Establecer los contactos pertinentes; llamar al 112. De la inmediatez con que se realice el aviso, dependerá en gran medida que el accidente se resuelva de una forma u otra.
  - Socorrer: Asistir en primera instancia a las personas afectadas por el accidente mientras llega el personal sanitario cualificado.

Es importante señalar que únicamente deben socorrer las personas preparadas para hacerlo.

Así pues, siempre que se tenga que asistir a un accidentado, se deberá tener en cuenta lo siguiente:



- No se debe mover a la víctima sin interesarse previamente por las lesiones que padece. Existe la tendencia generalizada de meterlo en un coche y trasladarlo a un centro sanitario. Éste es un grave error que puede conllevar secuelas muy importantes.
  - No se debe dar de beber agua al herido. Cuando padece heridas de cabeza, cuello, tórax y abdomen está contraindicado porque el líquido puede seguir vías no naturales y/o provocar aspiraciones si el lesionado realiza un vómito en estado de inconsciencia.
- Hay que asegurarse de que los operadores sepan:
    - el número de teléfono donde pedir ayuda
    - distancia hasta la carretera más cercana
    - posibles accesos para utilizar para llegar al lugar
  - Establecer procedimiento de emergencia adecuado para avisar en caso de accidente, en el que se especificará, cómo pedir ayuda y procesar la misma.
  - Establecer un procedimiento de actuación por si no hay posibilidad de mandar aviso rápido.

